

네트워크 비디오 레코더

NVR304-E2 시리즈



주요 특징

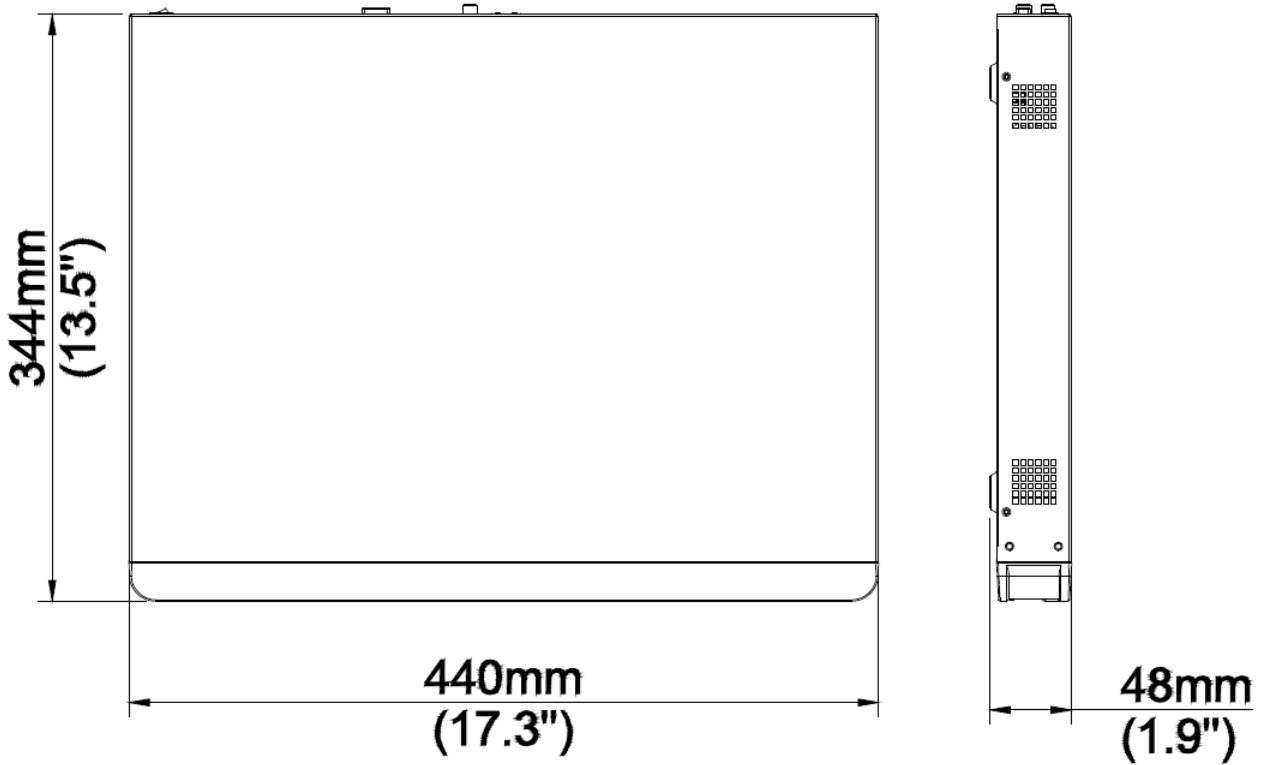
- Ultra H.265/H.265/H.264 비디오 포맷 지원
- 16/32 채널 입력
- ONVIF 적합성(프로파일 S, 프로파일 G, 프로파일 T) 및 RTSP 프로토콜의 메인스트림 카메라 지원
- 1 채널 HDMI, 1 채널 VGA 지원 최대 4K(3840×2160) 해상도의 HDMI
- HDMI 및 VGA 독립 출력 제공
- 녹화 해상도 최대 12 메가픽셀
- SATA HDD 4 개, HDD 당 최대 8TB
- RAID 1, 5 지원
- 웹 인터페이스 및 GUI 모두에서 실시간 보기 및 재생에 다양한 어안 모드
- 네트워크 연결이 끊겼을 때 스토리지 안정성을 향상시켜주는 ANR 기술
- 클라우드 업그레이드 지원

사양

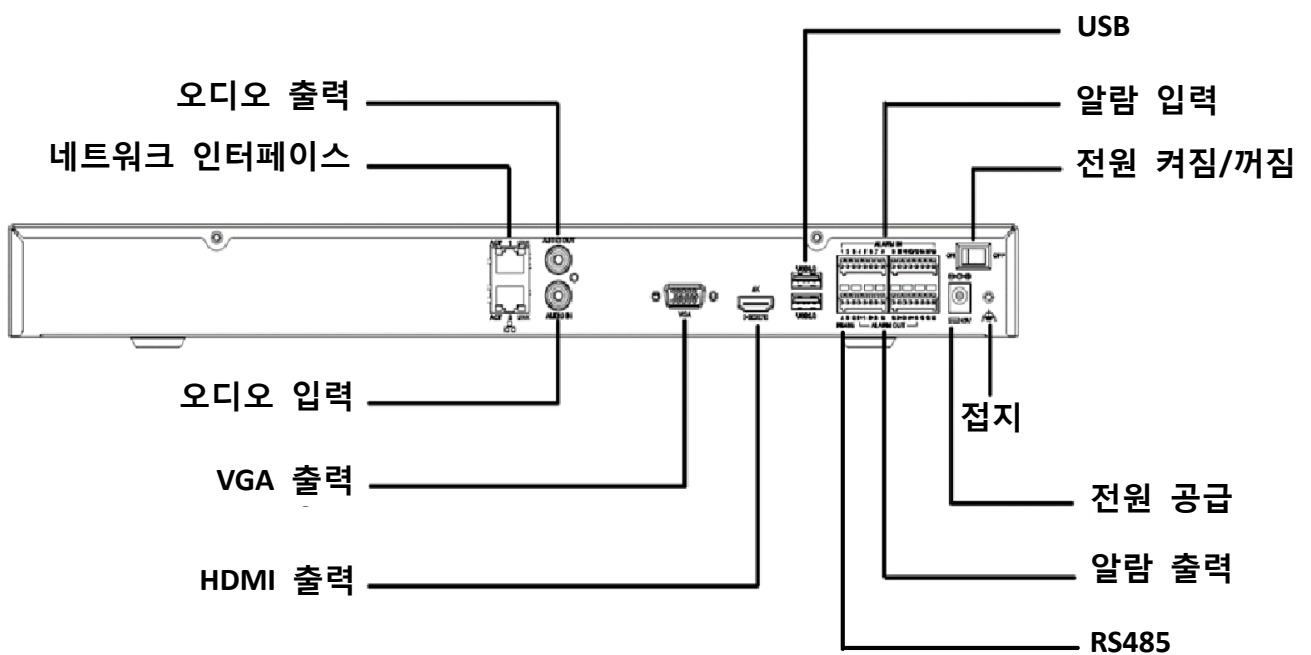
| 모델 | NVR304-16E2 | NVR304-32E2 |
|-------------------|---|--|
| 비디오/오디오 입력 | | |
| IP 비디오 입력 | 16 채널 | 32 채널 |
| 양방향 오디오 입력 | 1 채널, RCA | |
| 네트워크 | | |
| 입력 대역폭 | 320Mbps | |
| 출력 대역폭 | 320Mbps | |
| 원격 사용자 | 128 | |
| 프로토콜 | TCP/IP, P2P, UPnP, NTP, DHCP, PPPoE, HTTP, HTTPS, DNS, DDNS, SNMP, SMTP, NFS | |
| 비디오/오디오 출력 | | |
| HDMI/VGA 출력 | VGA: 1920×1080p/60Hz, 1920×1080p/50Hz, 1600×1200/60Hz, 1280×1024/60Hz, 1280×720/60Hz, 1024×768/60Hz HDMI: 4K(3840×2160)/30Hz, 1920×1080p/60Hz, 1920×1080p/50Hz, 1280×1024/60Hz, 1280×720/60Hz, 1024×768/60Hz | |
| 녹화 해상도 | 12MP/8MP/6MP/5MP/4MP/3MP/1080p/960p/720p/D1/2CIF/CIF | |
| 오디오 출력 | 1 채널, RCA | |
| 오디오 압축 | G.711A, G.711U | |
| 재생 동기화 | 16 채널 | |
| 실시간 보기 디스플레이 | 1/4/6/8/9/16 | 1/4/6/8/9/16/25/36 |
| 복도 화면 모드 | 3/4/5/7/9/10/12/16 | 3/4/5/7/9/10/12/16/32 |
| 스냅샷 | | |
| FTP/예약/이벤트 스냅샷 | 16 채널 스냅샷, 최대 1080P 해상도 | |
| 디코딩 | | |
| 디코딩 포맷 | Ultra 265, H.265, H.264 | |
| 실시간 보기/재생 | 12MP/8MP/6MP/5MP/4MP/3MP/1080p/960p/720p/D1/2CIF/CIF | |
| 성능 | 1 × 12MP@30, 2 × 4K@30, 5 × 4MP@30, 10 × 1080P@30, 16 × 720P@30 | 1 × 12MP@30, 2 × 4K@30, 5 × 4MP@30, 10 × 1080P@30, 22 × 720P@30, 32 × D1 |
| 하드디스크 | | |
| SATA | SATA 인터페이스 4 개 | |
| 용량 | HDD 마다 최대 8TB | |
| eSATA | 해당 없음 | |
| 디스크 그룹 | 지원 | |
| RAID | RAID 1,5 | |
| 일반 알람 | | |
| 일반 알람 | 움직임, 변조, 인체 감지, 비디오 손실, 입력 알람, 오디오 감지 | |
| 경고 알람 | IP 충돌, 네트워크 연결 끊김, 디스크 오프라인, 디스크 비정상, 잘못된 액세스, 하드 디스크 공간 부족, 하드 디스크 꽂 참, 녹화/스냅샷 비정상 | |
| 외부 인터페이스 | | |
| 네트워크 인터페이스 | RJ45 10M/100M/1000M 이더넷 자동 선택 적용 인터페이스 2 개 | |
| USB 인터페이스 | 전면 패널: USB2.0 1 개, 후면 패널: USB2.0 1 개, USB3.0 1 개 | |

| | |
|-------------|---|
| RS232 | 해당 없음 |
| RS485 | 1 |
| 알람 입력 | 16 채널 |
| 알람 출력 | 4 채널 |
| 일반 | |
| 전원 공급 | 12V DC/5A 소비전력: ≤ 12W(HDD 제외) |
| 작업 환경 조건 | -10°C ~ +55°C(+14°F ~ +131°F), 습도 ≤ 90% RH(비응축) |
| 크기(폭×깊이×높이) | 440mm × 344mm × 48mm(17.3" × 13.5" × 1.9") |
| 무게(HDD 제외) | ≤3Kg(6.61lb) |
| 인증 | |
| 인증 | UL CE FCC RoHS WEEE |

크기



후면 패널



Zhejiang Uniview Technologies Co., Ltd.

Building No.10, Wanlun Science Park, Jiangling Road 88, Binjiang District, Hangzhou, Zhejiang, China

이메일: overseasbusiness@uniview.com, globalsupport@uniview.com

<http://www.uniview.com>

©2022 Zhejiang Uniview Technologies Co., Ltd. 무단 전재 및 재배포 금지.

* 제품 사양 및 재고는 사전 예고 없이 변경될 수 있습니다.